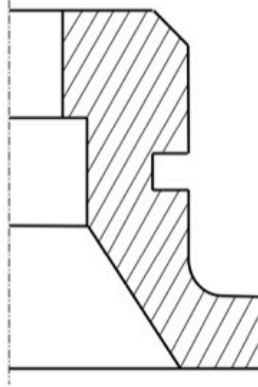
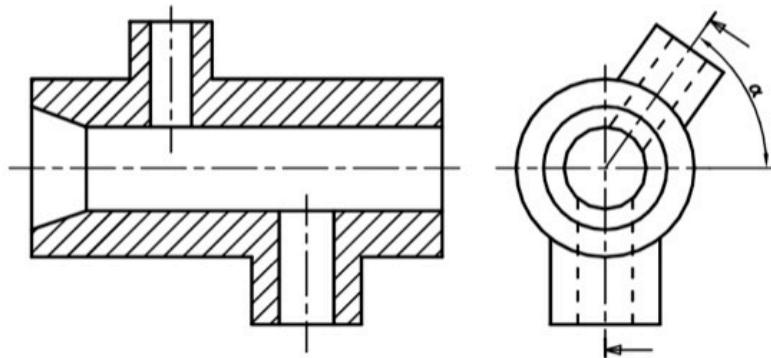


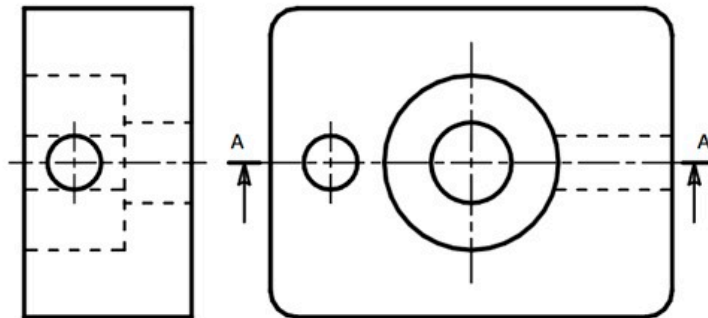
B3.- Completar la representación de la figura, que se corresponde con una pieza de revolución cortada a un cuarto. Acotar para su correcta definición dimensional



A3.- Dada la pieza por una proyección y el corte indicado, acótese, según normas, para su correcta definición dimensional.



B3.- Dibujar el corte AA en su disposición normalizada.



A3.- Acotar la pieza dada, según normativa, para la correcta definición dimensional.

